

Vollautomatische  
Feststoffbeschickung  
für Biogasanlagen 10 - 30 m<sup>3</sup>



Verwendbar für alle biogasgeeigneten Rohstoffe



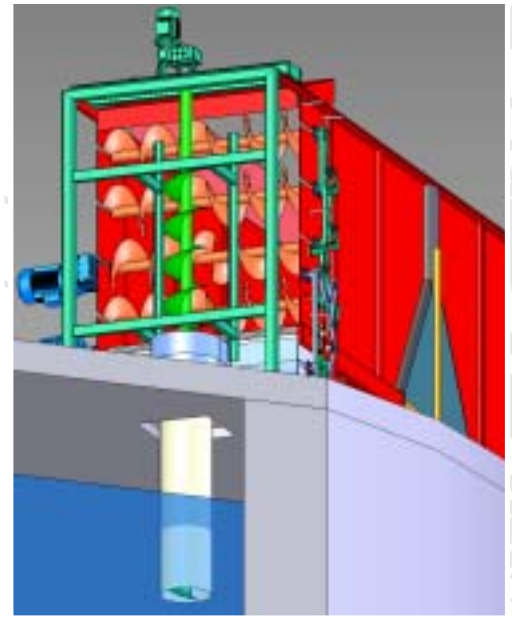
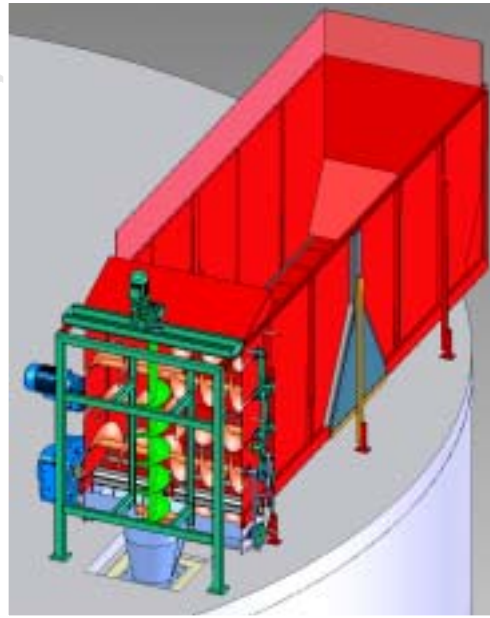
Förderschnecken sorgen für optimale Mischung und Zerkleinerung; dadurch wird eine gleichmäßige



Einbringung und Dosierung gewährleistet. Die Einbringschnecke transportiert zerkleinertes Gut in den Fermenter.

- ✓ **Stabile Konstruktion**
- ✓ **Vollautomatische Steuerung**
- ✓ **Effektiv und wartungsarm**






Die Einbringschnecke ist oben gelagert und fördert das Gut in den Fermenter.

Querschnitt Einbringschnecke/Fermenter

- Stabile Stahlrohrrahmenkonstruktion mit Stützfüßen
- Förderschnecken stehend oder liegend
- Kratzboden 4-kettig geteilt
- 13 mm Spezial-Rundstahlkette
- Antrieb für Förderschnecken, Kratzboden und Einbringschnecke über explosionsgeschützte Elektrotriebmotoren
- Einbringtrichter und Kanal im Fermenter aus Edelstahl
- Vollautomatische Steuerung (SPS)

 Eigene Entwicklung und Fertigung nach CE-Norm

Richard Ostler Maschinenbau GmbH · Schlingener Str. 2a · D-87668 Rieden b. Kaufbeuren  
Telefon: +49 (0) 83 46/98 20 26 · Telefax: +49 (0) 83 46/98 20 27  
e-mail: [info@ostler-maschinen.de](mailto:info@ostler-maschinen.de) · [www.ostler-maschinen.de](http://www.ostler-maschinen.de)