

Technische Daten

Motor	Perkins Dieselmotor 4 Zylinder, wassergekühlt	36 2216	kW Leistung (50PS) cm ³ Hubraum
Hubkraft		1600	kg
Kipplast	in Fahrtrichtung, Teleskop eingefahren	1500	kg
Achse	teleskopierbare Vorderachse	124–187	cm mit Standardbereifung
Frontlader	hydraulisch teleskopierbarer Hubmast bis	330	cm Hubhöhe
Antrieb	stufenloser, hydrostatischer Allradantrieb	0–18	km/h
Fahrhydraulik	Verstellbare Axialkolbenpumpe 4 vollhydrostatische Radmotoren im Direktantrieb	160	l/min
Arbeitshydraulik	Zahnradpumpe	72	l/min
Betriebsdruck		180	bar
Betriebsbremse	über hydrostatischen Fahrantrieb auf Vorder- und Hinterachse wirkend	×	
Feststellbremse	auf Hinterachse wirkend	×	
Bereifung	serienmäßig	10.0/75–15.3AS	Gesamtbreite 1,24–1,87 m
Fahrersitz	Komfortsitz mit Sicherheitsgurt (jeweils mit integriertem Kontaktschalter)	×	
Lenksäule	Komfortlenksäule (neigungsverstellbar) mit Betriebsstundenzähler und Tankuhr	×	
Werkzeuganbau	serienmäßige Schnellwechselplatte Euronorm	×	
Gegengewicht	maximal	300	kg
Dieseltank	in Rahmen integrierter Sicherheitstank	29	l
Öltank	in Rahmen integrierter Sicherheitstank	60	l
Leergewicht		2280	kg
Wenderadius Innen		1400	mm
Wenderadius Außen		2560	mm
Vorderachsgewicht		690	kg
Hinterachsgewicht		1590	kg

Maßangaben unverbindlich; Konstruktionsänderungen vorbehalten.

Für praktisch jeden Einsatz

- Landwirtschaft und Tierzucht
- Kommunalbereich
- Industrie
- Lager und Logistik
- Garten- und Landschaftsbau
- Bauwirtschaft

Hoflader **K3**

wieselflink
hohe Standsicherheit
bärenstark



Schlingenerstraße 2a • D-87668 Rieden • Tel.: +49 8346 982026
E-Mail: info@ostler-maschinen.de • www.ostler-maschinenbau.com

K3

Unser neuer Hoflader ist hinsichtlich Ladeleistung, Standsicherheit und Bedienungskomfort einzigartig. Dank hydraulisch teleskopierbarer Achse durchfährt er schmalste Futtergänge und ist bei Bedarf binnen Sekunden bis 1,87m breit und damit absolut kippsicher. Sein Teleskoparm erreicht jeden Winkel und die feinfühligste Lenkung ermöglicht ein genaues und wackelfreies Laden auch in großen Höhen. Das überlegene Antriebskonzept sorgt für maximalen Vorschub auch unter schwierigsten Bedingungen, z.B. beim Mistladen oder Erdarbeiten. Stets steht die volle Kraft auf den jeweiligen Radmotoren zur Verfügung. Enorme Hubkraft bei maximaler Sicherheit und trotzdem so leicht, dass er auch auf Spaltenböden fahren kann.



Standsicherheit

Mit ausgefahrener Achse steht der Hoflader mit einer Breite bis 1,87 m (Bereifung 10/15) absolut sicher. Der Schwerpunkt liegt auch in unebenem Gelände innerhalb der Spur und verhindert ein Umfallen. Damit sind auch Einsätze auf dem Feld oder im Forst möglich. Innerhalb Sekunden wird bei Bedarf die Achse 1,24 m schmal und passt durch enge Stalleinfahrten und Futterwege. Die Umstellung erfolgt hydraulisch.

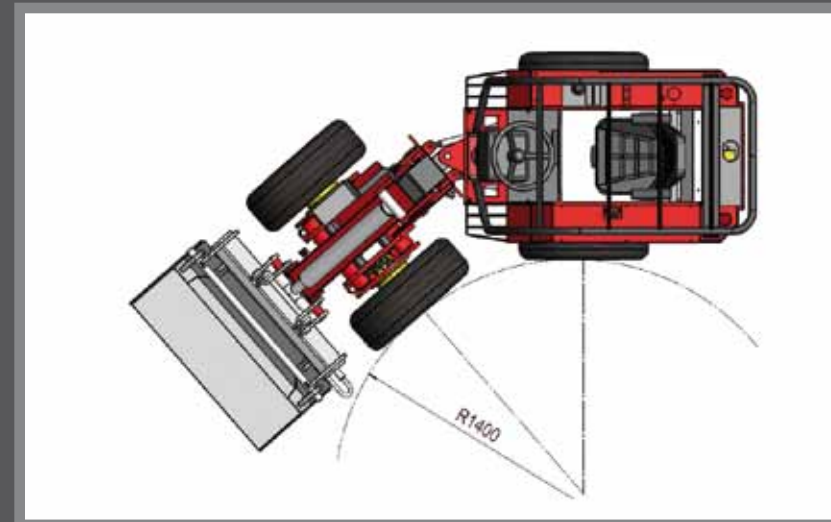


Antriebskonzept

Hydraulikantrieb und Radmotoren sind so ausgelegt, dass die gesamte Antriebsleistung jeweils von der belasteten Achse voll auf den Boden übertragen wird. Im Gegensatz zum automatisierten Fahrantrieb sind Motordrehzahl und Geschwindigkeit nicht gekoppelt. Dadurch können Vorschub und Hubkraft bei voller Motorleistung stets optimal dosiert werden.

Hubkraft und Reichweite

Die Anforderungen an Hubkraft und Ladehöhe werden immer größer. Kein Problem für den neuen OSTLER Hoflader, denn der Teleskoparm reicht bis 3,30 m Höhe. Damit befüllt er auch hohe Futtermischwagen und Kipper oder greift sich im Futterlager Ballen aus ungeahnter Höhe. Und das mit maximaler Leistung dank optimaler Gewichtsverteilung und leistungsstarker Zylinder.



Lenkung und Wenderadius

Trotz seiner enormen Hubleistung ist der Hoflader durch seine kompakte Bauweise äußerst wendig. Mit einem minimalen Wenderadius und fein abgestufter Lenkung manövriert er auch in engen Ställen ausgezeichnet. Und weil das Anfahren stets weich erfolgt, sind auch längere Ladearbeiten mit häufigem Richtungswechsel kein Problem.

Sonderzubehör

- Hinterachse pendelnd für optimalste Stabilität beim Transportieren hoher Lasten im Gelände
- Hydraulischer Niederhalter mit abnehmbaren Zinken
- Freies Steuerventil für zusätzl. Arbeitswerkzeuge
- Standardschaufel mit Stahlzähnen 90cm/200l
- Schwergutschaufel mit Stahlzähnen 120cm/250l
- Leichtgutschaufel 150cm/450l
- Palettengabel 90 oder 125 cm
- Dung- und Grasgabel mit fünf Zinken (schraubbar)
- Schnee- und Planierschild
- Erdbohrer
- zwei Arbeitsscheinwerfer
- Beleuchtungsanlage gem. StVo
- TÜV-Gutachten für Straßenfahrt
- Wetterschutzverdeck oder Kabine



Durch DGS-Euronorm-Aufnahme kann handelsübliches Werkzeug verwendet werden.



Für Arbeiten im Freien und optimale Sicherheit erhalten Sie den K3 auf Wunsch mit Komfortkabine.



Eigene Entwicklung und Fertigung nach CE-Norm